

VARIANT

Hote de bucătărie cu alimentare cu aer

Hotele de bucătărie VARIANT oferă o evacuare a aerului eficientă cu filtrare, și în același timp, alimentare cu aer proaspăt tratat pentru bucătăriile de toate dimensiunile și modurile de dispunere, inclusiv controlul automat opțional. Hotele de bucătărie cu alimentare de tip VARIANT sunt livrate ca seturi complete, realizate din plăci de oțel inoxidabil conform ČSN 17240 (AISI 304), cu filtre de grosime cu cartuş de 400 x 400 mm care oferă o eficiență de captare de până la 88 %. În mod implicit, hotele sunt prevăzute cu iluminat fluorescent încorporat.

În fața hotelor sunt instalate ramuri de admisie unghiulare, reglabile pentru alimentarea cu aer proaspăt tratat. Atât ramurile de aspirare, cât și cea de admisie cu formă circulară sau dreptunghiulară se află în exclusivitate pe partea de sus. Pentru sistemul de țevi conectate, se recomandă izolația termică și acustică (preferabil Pitre sau ALP), în ceea ce privește opțiunile de curățare și întreținere.

Hotele de tip VARIANT sunt combinate cu unitățile DUPLEX aflate în afara zonei de bucătărie, în mod alternativ cu ventilatoare autonome, filtrare și încălzire.

Hotele VARIANT sunt suspendate folosind tijele filetate M10 cu ancore distanțiere de tavan, pe circumferința hotei. Hotele de bucătărie de tip VARIANT sunt livrate cu o înălțime standard de 435 mm, cu dimensiuni ale planului conform solicitărilor clientului în domeniul de aplicabilitate menționat.

Hotele VARIANT dispun de un model compact, rezistent, iar integrarea acestora privind evacuarea și alimentarea cu aer într-un singur dispozitiv elimină alte linii nevăzute din zona bucătăriei.

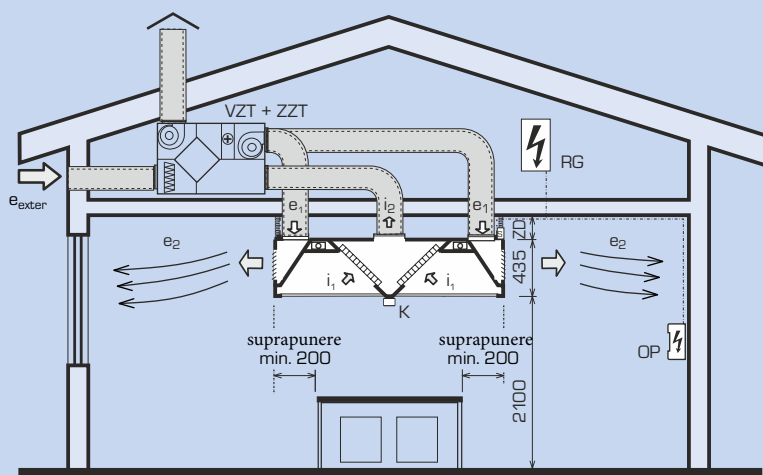


VARIANT

Control automat al funcționării

Dacă a fost comandat, hotele VARIANT pot fi prevăzute cu un sistem complet de control cu funcționare pe baza unui microprocesor. Sistemul constă dintr-un modul de control pe baza unui microprocesor cu senzori de temperatură diferențială, încorporat în tabloul de conexiune de deasupra hotei. Un panou de control OP este livrat în mod independent pentru instalarea de la distanță a funcționării hotei, precum și pentru aparatul electric de conexiuni RG care controlează ventilatoarele de alimentare și evacuare. Controlul automat al hotelor VARIANT asigură operarea economică a ventilației în funcție de producerea căldurii datorate curentului în bucătărie. Numai în cazul unei diferențe de temperaturi a aerului mai mare dintre aerul de sub hotă și cel din zona bucătăriei, se pornește automat viteza redusă a ventilatoarelor de evacuare și alimentare. Atunci când diferența de temperatură continuă să crească, este pornită viteza maximă a ambelor ventilatoare. După reducerea diferenței reglabile, ventilatoarele sunt automat încetinite, sau oprite complet, după caz.

SCHEMA DE FUNCȚIONARE



LEGENDĂ

VZT+ZZT ... Unitatea de ventilație compactă UNPLEX Basic cu recuperarea căldurii

- i_1 ... admisie pentru aerul de evacuare
- i_2 ... ieșire pentru aerul de evacuare
- e_{exter} ... admisie pentru aerul extern
- e_1 ... admisie pentru aerul încălzit curat
- e_2 ... evacuare pentru aerul încălzit curat
- ZD ... capacul hotei (precum rigips)
- K ... receptor pentru captarea grăsimii
- S ... tablou de conexiuni
- SM ... tablou de conexiuni cu modul cu microprocesor încorporat
- OP ... panou de control automat
- RG ... aparatul electric de conexiuni de control automat

SOFTWARE DE SELECTARE



Pentru proiectarea hotelor se poate utiliza și un software de selecție special, creat în conformitate cu directiva VDI 2052 (Germania).

Puteți găsi acest program pe site-ul nostru web www.atrea.ro

Atrea

KITCHEN VENTILATION



ATREA Romania, Ifov
Str. Ion Creanga, Nr. 10K,
Odaile, Otopeni

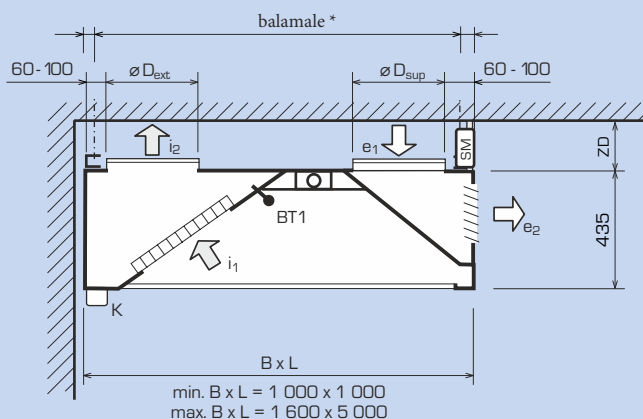


www.atrea.ro

Tel: 0371 138 250
Mobil: 0751 959 233
E-mail: contact@atrea.ro

VARIANT - N (MONTARE PE PERETE)

LEGENDA



- i_1 ... admisie pentru aerul de evacuare
- i_2 ... ieșire pentru aerul de evacuare
- e_1 ... admisie pentru aerul încălzit curat
- e_2 ... evacuare pentru aerul încălzit curat
- $B \times L$... lățime x lungimea hotei
- $B_x L_1$... distanțarea dintre balamale
- ZD ... capacul hotei (precum rigips)
- $\varnothing D_{ext}$...porturi de evacuare (secțiuni circulare sau dreptunghiulare)
- $\varnothing D_{sup}$...porturi de alimentare (secțiuni circulare sau dreptunghiulare)
- ... iluminat fluorescent
- K ... receptor pentru captarea grăsimii
- SM ... tablou de conexiuni cu modul cu microprocesor încorporat
- BT1 ... senzor de temperatură de funcționare cu control automat (intern)
- BT2 ... senzor de temperatură de funcționare cu control automat (zonă) – aflat pe partea laterală a hotei
- * ... desen pentru dispunerea balamalelor pe mărimea hotei, la cerere

Pentru hotele cu lungimea $L > 3\,000$ mm, sunt livrate 2 piese de ramuri e_1 și i_2 , aflate la $1/4$ din lungimea marginilor.

DIMENSIUNI

dimensiunile hotei (mm)				Numărul maxim de filtre	Numărul maxim de canale de	Debitul maxim (m ³ /h)	Pierderea de presiune maximă la alimentare/ aspirare [Pa]	Intrare pentru puterea de iluminare	Numărul de balamale
lungime L	lățime B								
1 - evacuare 1 - alimentare									
1 000	1 000	1 250	1 600	2	3	1 160	70 / 100	2 x 18 W	4
1 200	1 000	1 250	1 600	2	3	1 160	72 / 101	2 x 18 W	4
1 400	1 000	1 250	1 600	3	4	1 740	72 / 102	2 x 18 W	4
1 600	1 000	1 250	1 600	3	5	1 740	77 / 117	2 x 36W	4
1 800	1 000	1 250	1 600	4	5	2 320	74 / 121	2 x 36W	4
2 000	1 000	1 250	1 600	4	6	2 320	83 / 123	2 x 58 W	6
2 200	1 000	1 250	1 600	5	7	2 900	72 / 106	2 x 58 W	6
2 400	1 000	1 250	1 600	5	7	2 900	72 / 94	2 x 58 W	6
2 600	1 000	1 250	1 600	6	8	3 480	67 / 101	2 x 58 W	6
2 800	1 000	1 250	1 600	6	9	3 480	67 / 91	2 x 58 W	6
2 - evacuare 2 - alimentare									
3 000	1 000	1 250	1 600	7	9	4 060	72 / 108	2 pcs 2 x 36 W	8
3 200	1 000	1 250	1 600	7	10	4 060	77 / 111	2 pcs 2 x 36 W	8
3 400	1 000	1 250	1 600	8	11	4 640	71 / 102	2 pcs 2 x 36 W	8
3 600	1 000	1 250	1 600	8	11	4 640	72 / 105	2 pcs 2 x 36 W	8
3 800	1 000	1 250	1 600	9	12	5 220	71 / 107	2 pcs 2 x 58 W	8
4 000	1 000	1 250	1 600	9	13	5 220	76 / 114	2 pcs 2 x 58 W	8
4 200	1 000	1 250	1 600	10	13	5 800	72 / 106	2 pcs 2 x 58 W	8
4 400	1 000	1 250	1 600	10	14	5 800	72 / 100	2 pcs 2 x 58 W	8
4 600	1 000	1 250	1 600	11	15	6 380	72 / 100	2 pcs 2 x 58 W	8
4 800	1 000	1 250	1 600	11	15	6 380	72 / 94	2 pcs 2 x 58 W	8
5 000	1 000	1 250	1 600	12	16	6 960	72 / 90	2 pcs 2 x 58 W	8

AVERTIZĂRI IMPORTANTE

- Încărcările cu gaz de clasă B trebuie să conducă la stivă, sub nicio formă la hotă
- Trebuie consultată încrucișarea gazelor de ardere, dacă există, prin hotă
- Livrarea hotelor de la lungimea $L > 3\,500$ mm este recomandată în stare dezasamblată, în ceea ce privește transportul și manevrarea dificilă a acestora
- Aveți grijă să existe suprapunere suficientă a hotei peste marginile sarcinilor

DIMENSIUNI

- Hota poate fi livrată cu următoarele dimensiuni:
- lungime $L = 1\,000$ până la $5\,000$ mm (pe 50 mm).
 - lățime $B = 1\,000$ până la $1\,600$ mm (pe 50 mm).

WEIGHT

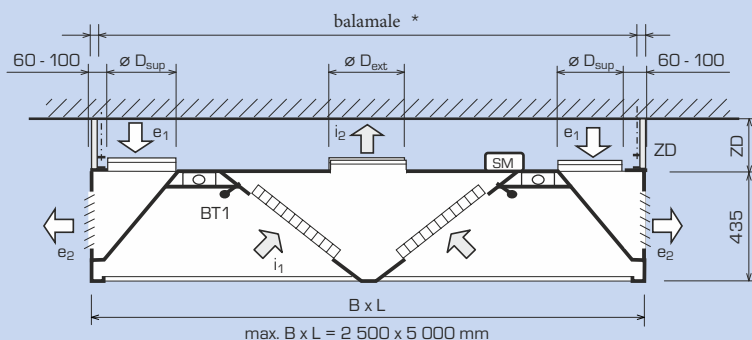
$$G_{\text{hota}} \approx L \times B \times (25 \text{ până la } 32 \text{ kg} / \text{m}^2 \text{ de plan})$$

$$G_{\text{filtru}} \approx 1,6 \text{ kg} / \text{buc.}$$

VARIANT - S (MIJLOC)

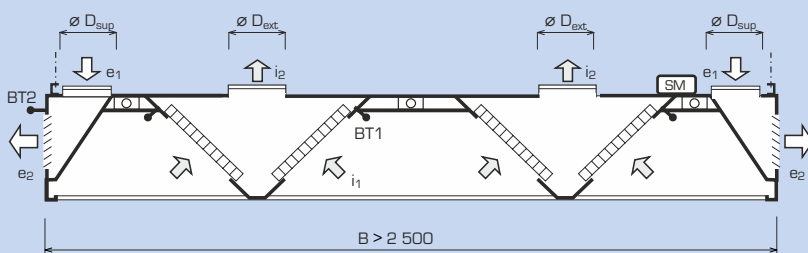
LEGENDA

a) model tip



b) hote pentru zone mari

- a se vedea pagina separată din catalog



- i_1 ... admisie pentru aerul de evacuare
- i_2 ... ieșire pentru aerul de evacuare
- e_1 ... admisie pentru aerul încălzit curat
- e_2 ... evacuare pentru aerul încălzit curat
- $B \times L$... lățimea x lungimea hotei
- $B \times L$... distanțarea dintre balamale
- ZD ... capacul hotei (precum rigips)
- $\varnothing D_{ext}$... porturi de evacuare (secțiuni circulare sau dreptunghiulare)
- $\varnothing D_{sup}$... porturi de alimentare (secțiuni circulare sau dreptunghiulare)
- ... iluminat fluorescent
- K ... receptor pentru captarea grăsimii
- SM ... tablou de conexiuni cu modul cu microprocesor încorporat
- BT1 ... senzor de temperatură (intern) cu operare cu control automat
- BT2 ... senzor de temperatură (zonă) cu operare cu control automat- aflat pe partea laterală a hotei
- * ... desen pentru dispunerea balamalelor pe pe mărimea hotei, la cerere

DIMENSIUNI

dimensiunile hotei (mm)					Numarul maxim de filtre	Numărul maxim de canale de ventilație	Debitul maxim (m ³ /h)	Pierderea de presiune maximă la alimentare/ aspirare (Pa)	Intrare pentru puterea de iluminare	Numărul de balamale
lungime L	lățime B									
1 - evacuare 2 - alimentare										
1 000	1 800	1 950	2 250	2 500	4	6	2 320	70 / 100	2 buc 2 x 18 W	6
1 200	1 800	1 950	2 250	2 500	4	6	2 320	72 / 101	2 buc 2 x 18 W	6
1 400	1 800	1 950	2 250	2 500	6	8	3 480	72 / 102	2 buc 2 x 18 W	6
1 600	1 800	1 950	2 250	2 500	6	10	3 480	76 / 114	2 buc 2 x 36 W	6
1 800	1 800	1 950	2 250	2 500	8	10	4 640	70 / 109	2 buc 2 x 36 W	6
2 000	1 800	1 950	2 250	2 500	8	12	4 640	83 / 123	2 buc 2 x 58 W	8
2 200	1 800	1 950	2 250	2 500	10	14	5 800	72 / 106	2 buc 2 x 58 W	8
2 400	1 800	1 950	2 250	2 500	10	14	5 800	77 / 106	2 buc 2 x 58 W	8
2 600	1 800	1 950	2 250	2 500	12	16	6 960	70 / 109	2 buc 2 x 58 W	8
2 800	1 800	1 950	2 250	2 500	12	18	6 960	70 / 98	2 buc 2 x 58 W	8
2 - evacuare 4 - alimentare										
3 000	1 800	1 950	2 250	2 500	14	18	8 120	70 / 104	4 buc 2 x 36 W	10
3 200	1 800	1 950	2 250	2 500	14	20	8 120	75 / 106	4 buc 2 x 36 W	10
3 400	1 800	1 950	2 250	2 500	16	22	9 280	70 / 100	4 buc 2 x 36 W	10
3 600	1 800	1 950	2 250	2 500	16	22	9 280	74 / 110	4 buc 2 x 36 W	10
3 800	1 800	1 950	2 250	2 500	18	24	10 440	70 / 104	4 buc 2 x 36 W	10
4 000	1 800	1 950	2 250	2 500	18	26	10 440	75 / 109	4 buc 2 x 58 W	10
4 200	1 800	1 950	2 250	2 500	20	26	11 600	73 / 110	4 buc 2 x 58 W	10
4 400	1 800	1 950	2 250	2 500	20	28	11 600	73 / 103	4 buc 2 x 58 W	10
4 600	1 800	1 950	2 250	2 500	22	30	12 760	70 / 106	4 buc 2 x 58 W	10
4 800	1 800	1 950	2 250	2 500	22	30	12 760	72 / 104	4 buc 2 x 58 W	10
5 000	1 800	1 950	2 250	2 500	24	32	13 920	71 / 104	4 buc 2 x 58 W	10

AVERTIZĂRI IMPORTANTE

- Încărcările cu gaz de clasă B trebuie conduse la coșul de fum, sub nicio formă la hotă
- Trebuie consultată încrucișarea gazelor de ardere, dacă există, prin hotă
- Livrarea hotelor de la lungimea L > 3,500 mm sau lățimea B > 2,000 mm este recomandată în stare dez asamblată, în ceea ce privește transportul și manevrarea dificilă a acestora
- Aveți grijă să existe suprapunere suficientă a hotei peste marginile sarcinilor

DIMENSIUNI

Hota poate fi livrată cu următoarele dimensiuni:

- lungime L = 1 000 până la 5 000 mm (pe 50 mm).
- lățime B = 1 800 până la 2 500 mm (pe 50 mm).

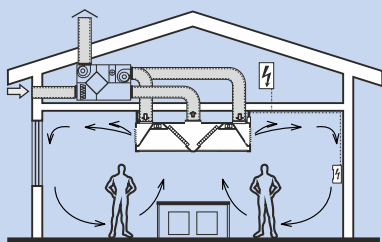
GREUTATE

$$G_{hota} \approx L \times B \times (25 \text{ până la } 32 \text{ kg / m}^2 \text{ de plan})$$

$$G_{filtru} \approx 1,6 \text{ kg / buc.}$$

PORTURI DE ALIMENTARE

MOD IARNĂ



Alimentarea cu aer a liniei VARIANT este prevăzută folosind ramuri din oțel inoxidabil. Fiecare ramură poate fi direcționată în mod simplu.

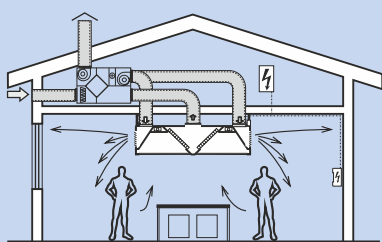
Ora de iarnă

Porturile de alimentare sunt orientate în sus. Aerul furnizat de afară (preîncălzit în schimbător) este evacuat sub tavanul bucătăriei, și nu are niciun impact imediat asupra personalului hoteli.

Ora de vară

Porturile de alimentare sunt orientate în jos. Aerul furnizat de afară (fără preîncălzire) este evacuat într-o parte, în jos, și creează perdeaua de aer mai rece.

MOD VARĂ



Dimensiunile porturilor de alimentare

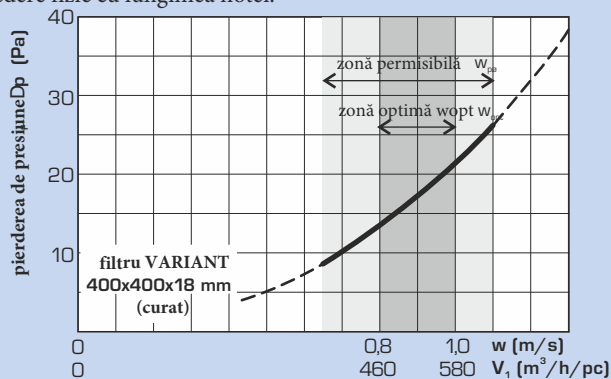
Numărul de ramificații poate fi bazat pe debitul recomandat printr-o singură ramură, în funcție de nivelul solicitat al jeturilor:

$$V_{\text{dop}} = 270 \text{ până la } 540 \text{ m}^3/\text{h} / 1 \text{ pc}$$

Apoi, pierderea de presiune care rezistă este de 7 până la 40 Pa.

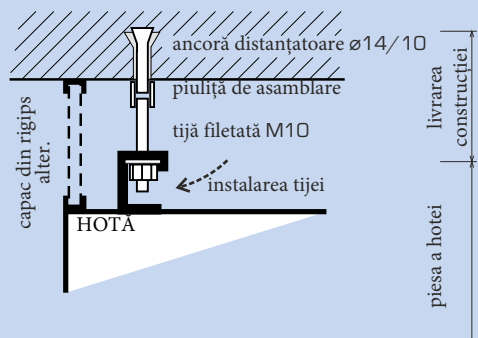
FILTRELE DE GRĂSIME

În mod implicit, hoteli sunt prevăzute cu filtre de grăsime de tip VARIANT cu dimensiunea de 400 x 400 mm. Acestea constau dintr-un metal expandat din 9 straturi încadrat într-un cadru din oțel inoxidabil. Numărul de filtre este stabilit întotdeauna pe baza debitului maxim anticipat la hote folosind o diagramă, astfel încât debitul dintr-un singur filtru să se încadreze întotdeauna în zona sa optimă. În cele din urmă, trebuie realizată o verificare pentru a se vedea dacă numărul de filtre calculat se potrivește din punct de vedere fizic cu lungimea hoteli.



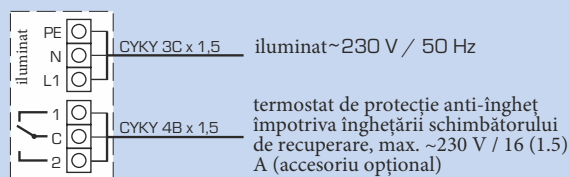
ANCORAREA DE PLAFON

Hoteli sunt prevăzute cu elemente de fixare speciale care să fie suspendate cu tijele filetate ancorate de plafon folosind ancorele distanțatoare 14/10 mm (nu se află în domeniul de aplicabilitate al livrării). În timpul instalării, elementele de fixare cu șanțuri permit trecerea ușoară a tijelor de suspendare cu piulițe, inclusiv fixarea simplă a poziției de înălțime a hoteli. Numărul și tipurile de elemente de suspendare - a se vedea diagramele.

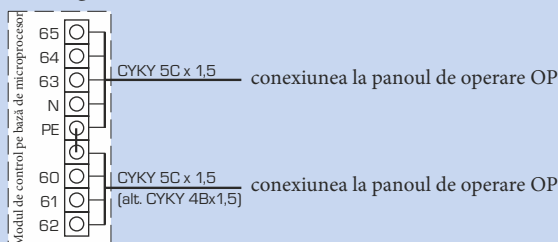


CONEXIUNI ELECTRICE

a) tablou de conexiune al modelului de bază (fără niciun control automat)



b) tablou de conexiune cu modul de control pe bază de microprocesor SM încorporat - a se vedea capitolul Control Automat pentru diagrama de cablare detaliată



DATE PENTRU COMENZI

Hotă VARIANT-N - L x B (mm) - V / V (m³/h) - ø D / ø D (mm), număr de filtre, livrare în piese (DA / NU), numărul și locația alimentării externe porturile de alimentare - control automat DA / NU - SM, OP, tablou de comandă tip RG, intrare pentru energie electrică și tip de ventilator de alimentare și evacuare.